

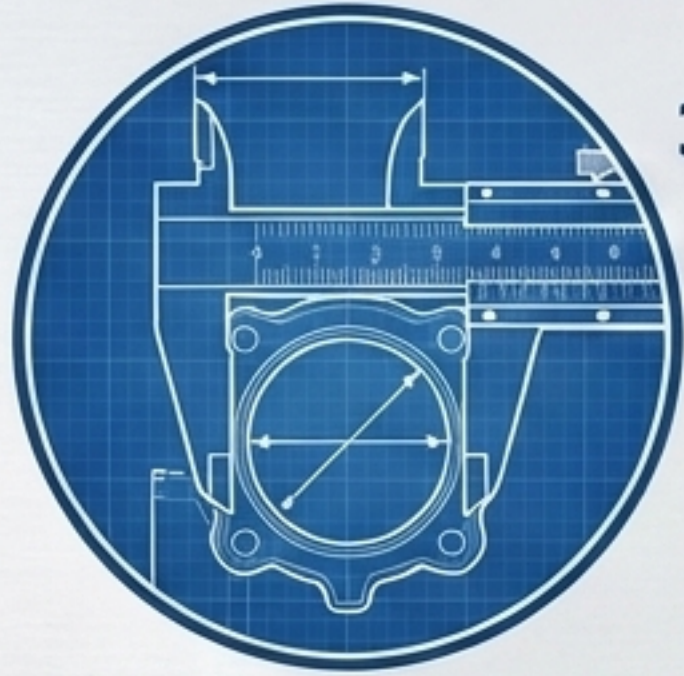
เจาะลึกการอ่านค่า เวอร์เนียร์คาลิปเปอร์

คู่มือช่างยนต์ ฉบับเข้าใจง่าย ปฏิบัติได้จริง

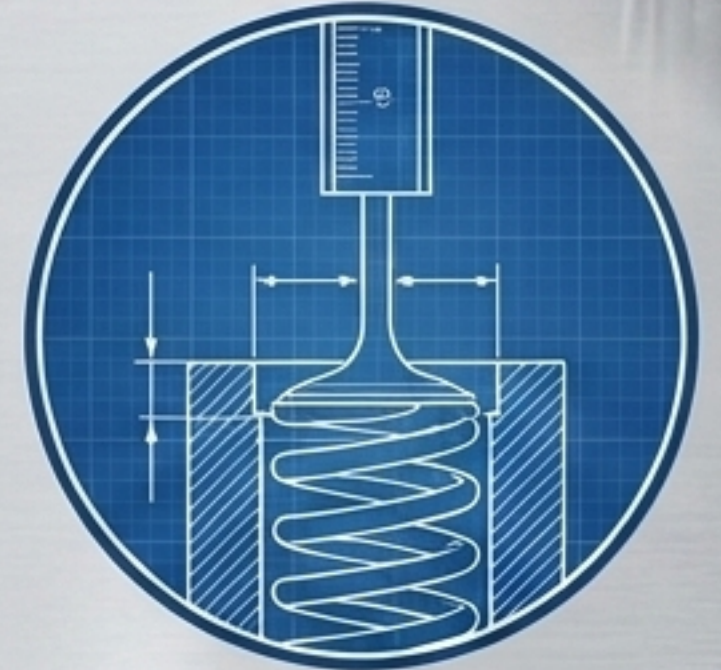
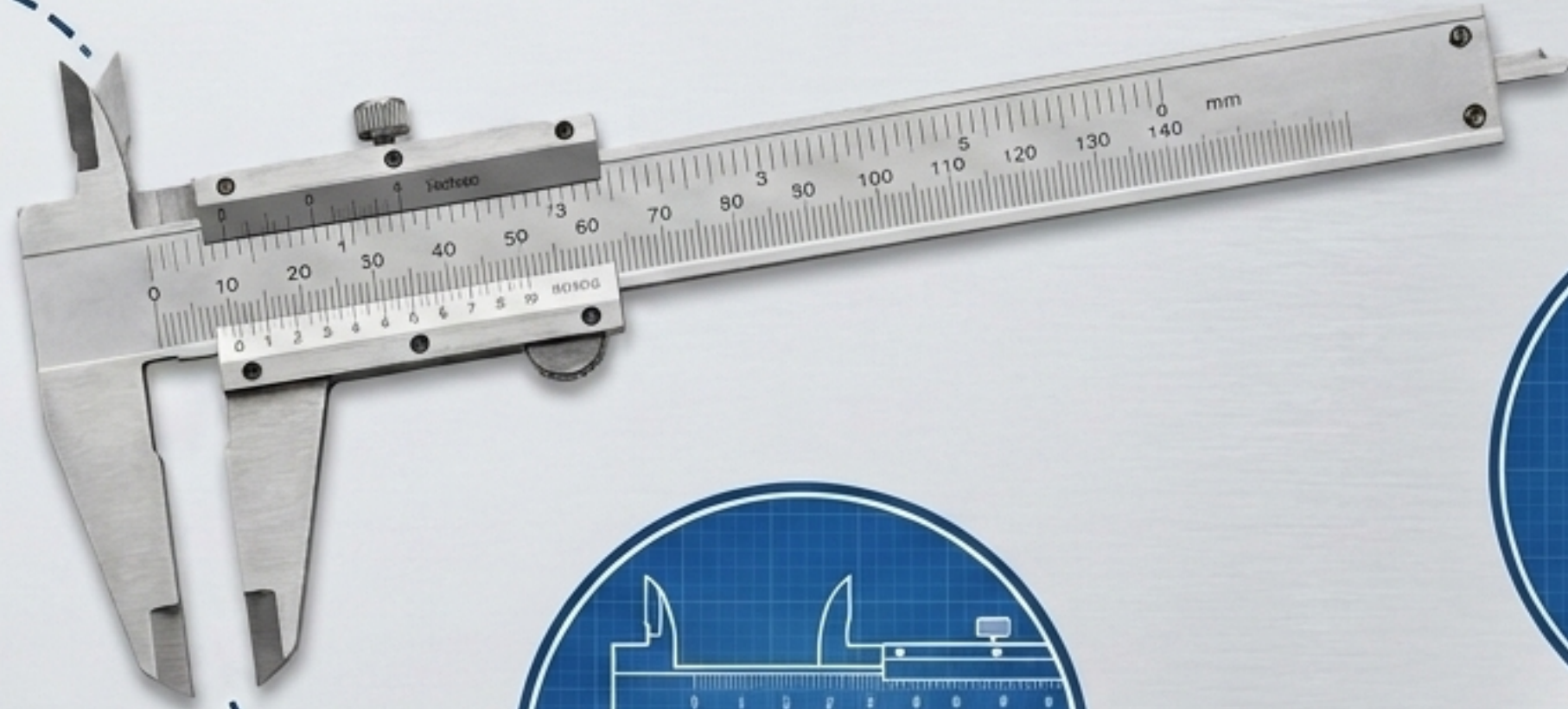
นายสาริต เสวกจันทร์
สาขาวิชาช่างยนต์
วิทยาลัยการอาชีพหลังสวน



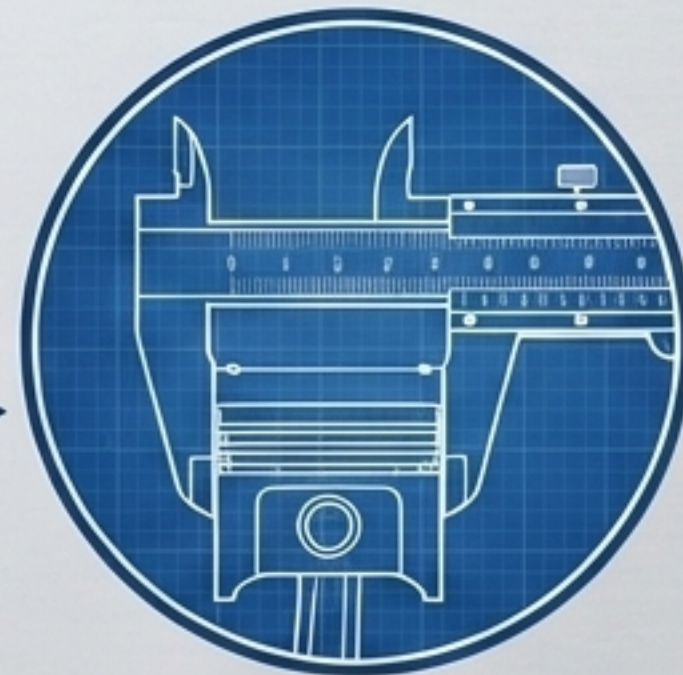
เครื่องมือเดียว วัดได้ 3 มิติ



วัดขนาดภายใน



วัดความลึก



วัดขนาดภายนอก



ส่วนประกอบสำคัญที่ช่างต้องรู้

ปากวัดใน

ก้านวัดลึก

สเกลหลัก

สเกลเลื่อน

ปากวัดนอก



กฎเหล็ก 3 ขั้นตอน

รองรับ 2 ระบบ:
ระบบเมตริก (มม.)
และ ระบบอังกฤษ (นิ้ว)



1. ดูสเกลหลัก
ดูว่าเลข 0 ของสเกลเลื่อน
ผ่านสเกลหลักขีดไหน

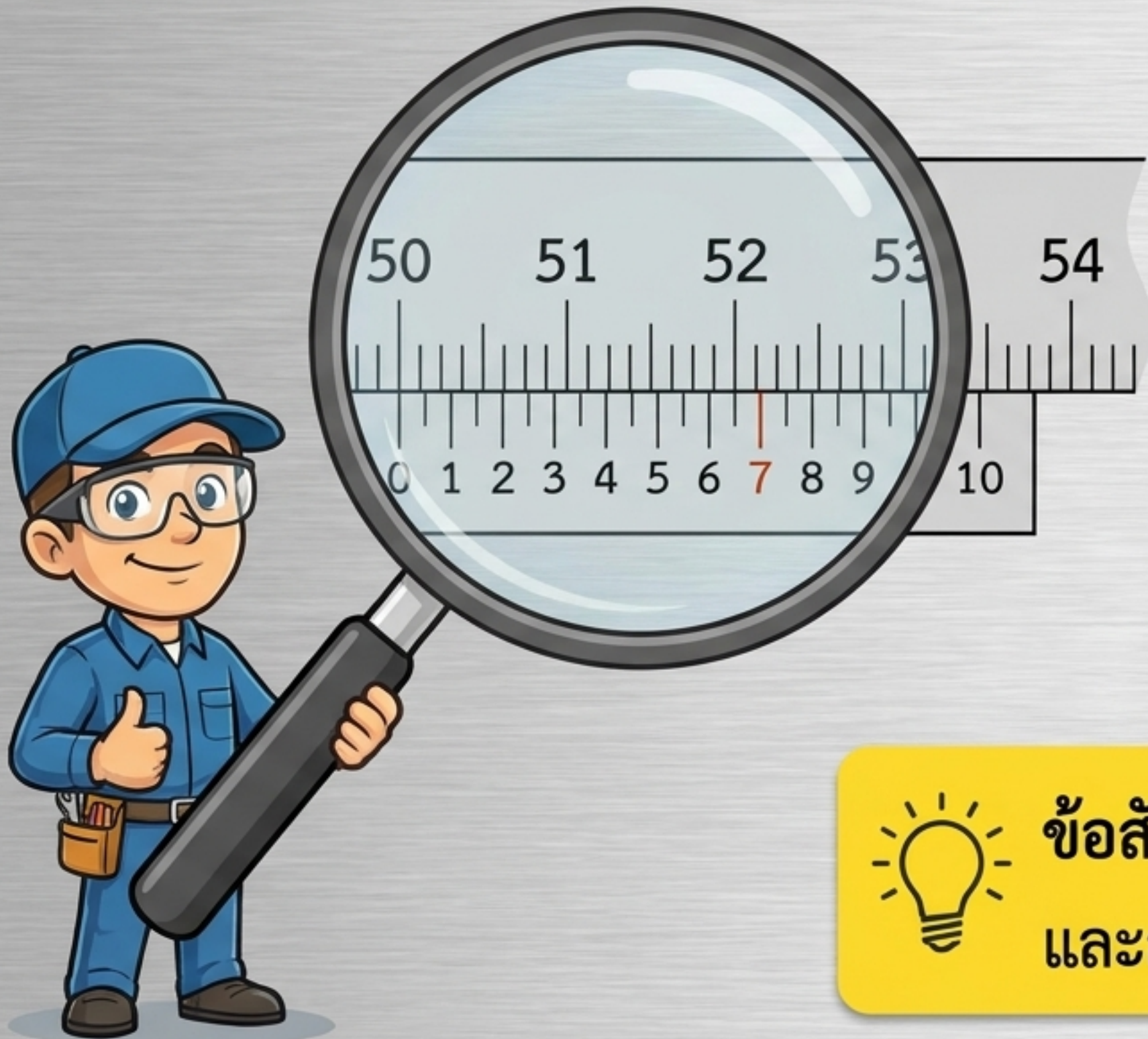


2. ดูสเกลเลื่อน
ดูว่าขีดไหนของสเกลเลื่อน
'ตรงเป๊ะ' กับสเกลหลัก



3. ค่าที่อ่านได้
นำมาบวกกันเป็นผลลัพธ์

ระบบเมตริก ความละเอียด 0.05 มม.



สเกลหลัก = 52 มม.

สเกลเลื่อน ($\times 0.05$) = 0.35 มม.

ผลลัพธ์ = 52.35 มม.



ข้อสังเกต: ค่าที่อ่านได้ต้องเป็นทศนิยม 2 ตำแหน่ง และลงท้ายด้วยเลข 5 หรือ 0 เท่านั้น!

ระบบเมตริก ความละเอียด 0.02 มม.



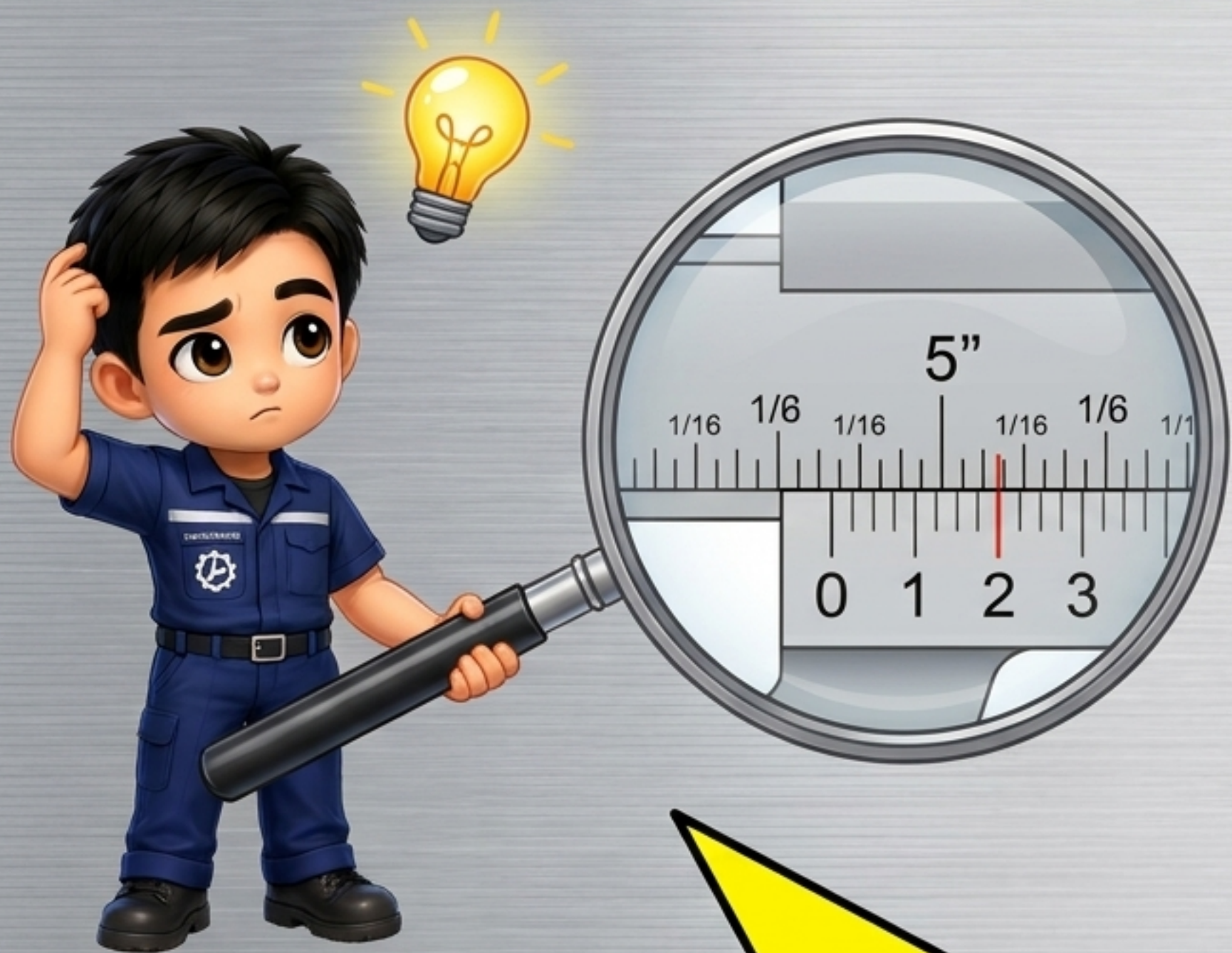
สเกลหลัก = 29 มม.

สเกลเลื่อน ($\times 0.02$) = 0.42 มม.

ผลลัพธ์ = 29.42 มม.

💡 ข้อสังเกต: ค่าที่อ่านได้ต้องลงท้ายด้วยเลขคู่ (2, 4, 6, 8 หรือ 0) เท่านั้น!

ระบบอังกฤษ ความละเอียด 1/128 นิ้ว (แบบเศษส่วน)



$$\text{สเกลหลัก} = 5 \text{ นิ้ว} + \left(\frac{4}{16} = \frac{32}{128} \text{ นิ้ว}\right)$$

$$\text{สเกลเลื่อน} (\times 1/128) = 1/128 \text{ นิ้ว}$$

$$\text{ผลลัพธ์} = 5 \frac{33}{128} \text{ นิ้ว}$$

 ข้อสังเกต: ค่าที่อ่านได้ต้องเป็น 'เศษส่วน' เสมอ (1 ช่องสเกลหลัก = 1/16 นิ้ว)

ระบบอังกฤษ ความละเอียด 0.001 นิ้ว (แบบทศนิยม)



$$\begin{aligned} \text{สเกลหลัก (นิ้ว + ย่อย 0.025)} \\ &= 3.000 + 0.200 \\ &= 3.200 \text{ นิ้ว} \end{aligned}$$

$$\begin{aligned} \text{สเกลเลื่อน (x 0.001)} \\ &= 0.015 \text{ นิ้ว} \end{aligned}$$

$$\text{ผลลัพธ์} = 3.215 \text{ นิ้ว}$$

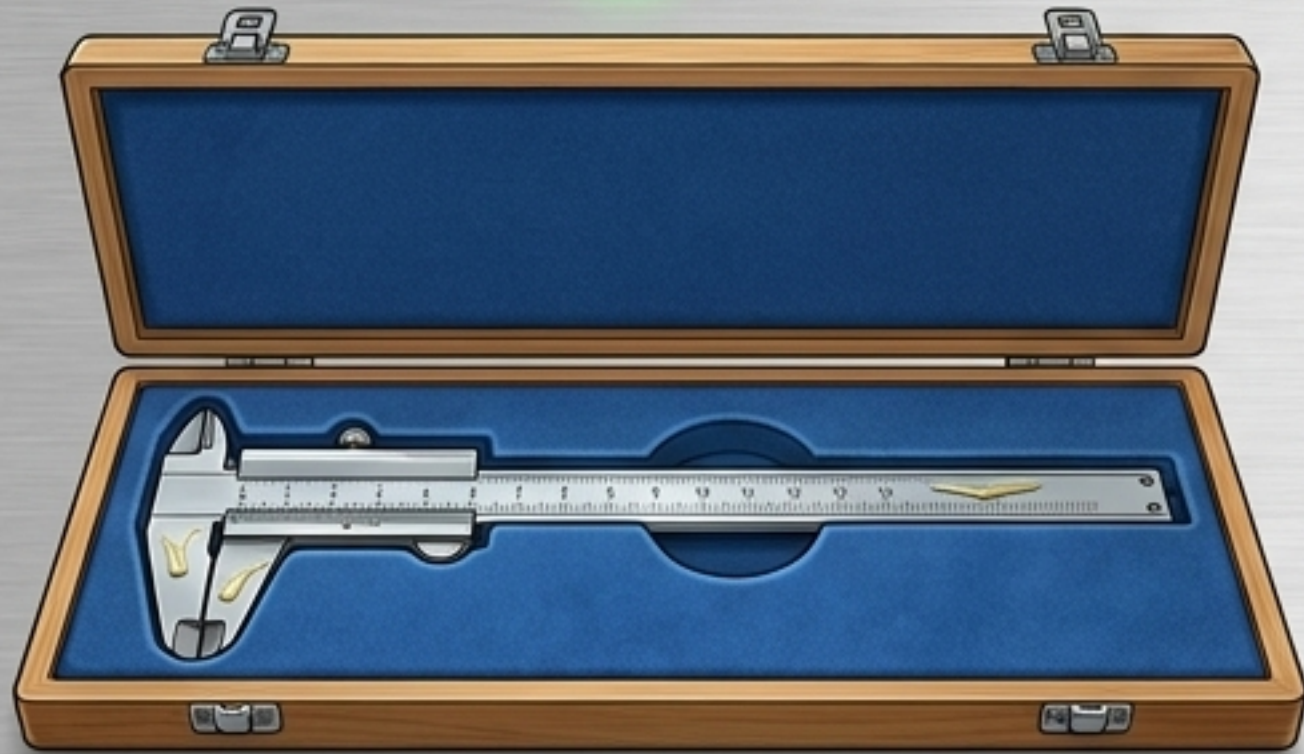
 **ข้อสังเกต: ค่าที่อ่านได้ต้องเป็นเลขทศนิยม 3 ตำแหน่ง!**

สรุปสูตรลับฉบับช่าง



ระบบ	ความละเอียด	วิธีอ่านสเกลหลัก	ตัวคูณสเกลเลื่อน	จุดสังเกต
เมตริก	0.05 มม.	1 ซีด = 1 มม.	x 0.05	ลงท้ายด้วย 0 0 หรือ 5
เมตริก	0.02 มม.	1 ซีด = 1 มม.	x 0.02	ลงท้ายด้วยเลขคู่
อังกฤษ	1/128 นิ้ว	1 ซีด = 1/16 นิ้ว	x 1/128	ตอบเป็นเศษส่วน
อังกฤษ	0.001 นิ้ว	1 ซีด = 0.025 นิ้ว	x 0.001	ทศนิยม 3 ตำแหน่ง

การบำรุงรักษาแบบมืออาชีพ



เช็ดทำความสะอาด
ชโลมน้ำมันบางๆ
แล้วเก็บใส่กล่องเสมอ



ห้ามเก็บใส่กระเป๋ากางเกง
หรือกระเป๋าเสื้อเด็ดขาด!
ป้องกันการตกกระแทกและเสียหาย

ทฤษฎีเป๊ะแล้ว... ถึงเวลาลงมือปฏิบัติ!
หยิบเวอร์เนียร์คาลิปเปอร์ แล้วไปลุยงานที่ซอปกันเลย!

