

**ภาษาอังกฤษเพื่องานช่างอุตสาหกรรม**

**English For Industrial Trades**

**รหัสวิชา**

**20000-1206**

# กล่องเครื่องมือภาษาของคุณ

Your Language Toolkit

1

**ประเภท  
เครื่องมือ**

การเรียกชื่อเครื่องมือ  
พื้นฐานทางช่าง

2

**กระบวนการ  
นับจำนวน**

กฎของคำนามเอกพจน์  
และพหูพจน์

3

**การระบุ  
ตำแหน่ง**

การใช้งานโครงสร้าง  
There is / There are

4

**ตรวจสอบ  
หน้างาน**

แบบทดสอบการนำไป  
ใช้จริง

# หมวดหมู่เครื่องมือช่างพื้นฐาน



**Striking tool**  
เครื่องมือสำหรับตี ทุบ



**Holding tool**  
เครื่องมือสำหรับจับ ยึด



**Cutting tool**  
เครื่องมือสำหรับตัด



**Boring tool**  
เครื่องมือสำหรับเจาะ



**Torsion tool**  
เครื่องมือสำหรับบิด



**Measuring tool**  
เครื่องมือสำหรับวัด

# กระบวนการเพิ่มจำนวน

## ค่านามเอกพจน์



มีเพียง 1 ชั้น

(ชั้นเดียว, อันเดียว, คนเดียว)

## ค่านามพหูพจน์



มีตั้งแต่ 2 ชั้นขึ้นไป

(ต้องเข้าสู่กระบวนการ เต็ม s/es)

# สูตรโครงสร้างพื้นฐาน: การเติม s และ es

[คำทั่วไป]

+

[s]



shop -> shops, car -> cars,  
hand -> hands

[คำลงท้ายด้วย e]

+

[s]



house -> houses, face -> faces,  
size -> sizes

[คำลงท้ายด้วย  
s, ss, ch, sh, x]

+

[es]



bus -> buses, switch -> switches,  
box -> boxes

# แผนผังการตัดสินใจ: เมื่อคำศัพท์ลงท้ายด้วย Y



# ตารางกรณีพิเศษและข้อยกเว้น

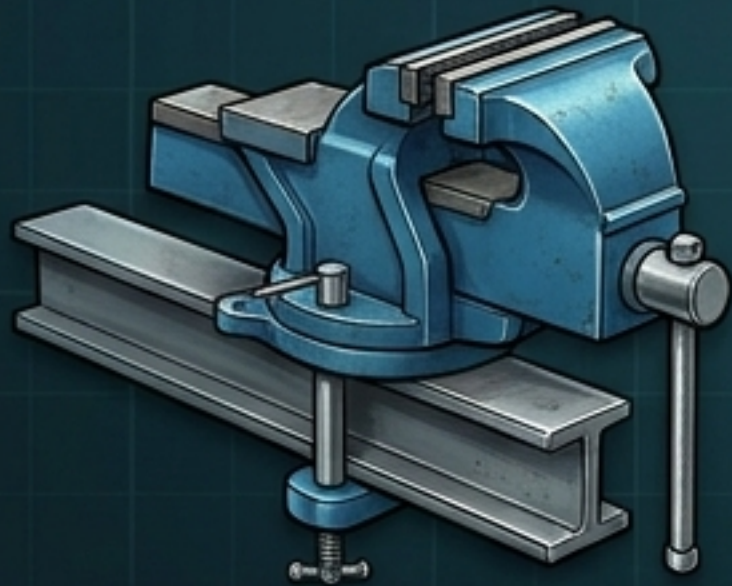
เงื่อนไข	การเปลี่ยนแปลง	ตัวอย่าง
คำนามลงท้ายด้วย f, fe	เปลี่ยน f/fe เป็น v + es	knife -> knives, shelf -> shelves
คำนามลงท้ายด้วย o	หน้า o พยัญชนะ + [es] / หน้า o สระ + [s]	hero -> heroes, bamboo -> bamboos
เปลี่ยนรูป (Irregular)	ไม่เติม s/es แต่เปลี่ยนรูปคำ	man -> men, child -> children

# การระบุตำแหน่งเครื่องมือ: **There is / There are**

**There is** และ **There are** แปลว่า มี ใช้เพื่อบอกว่ามีสิ่งใดสิ่งหนึ่งอยู่ที่ไหน

## There is

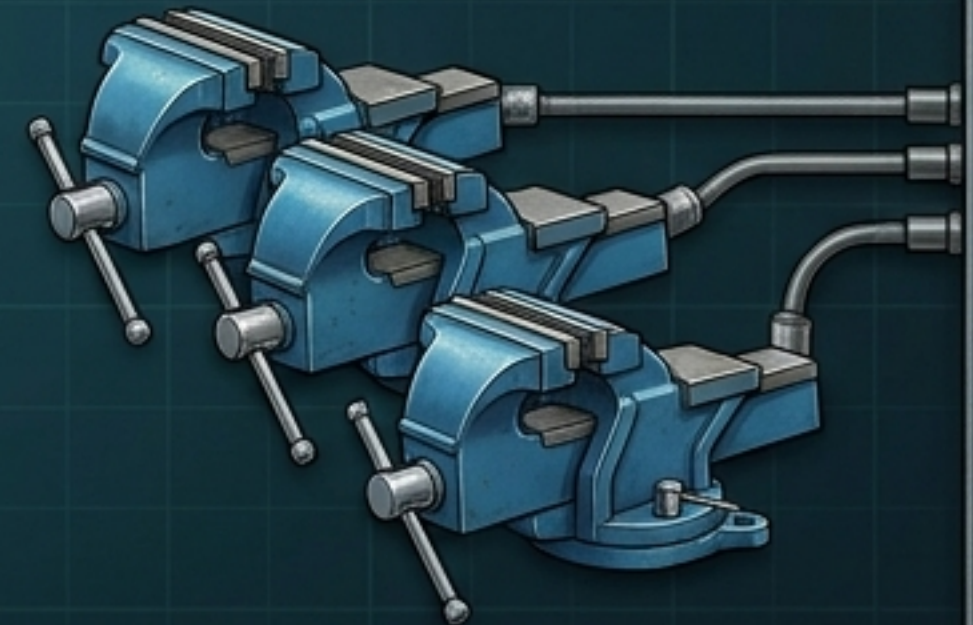
เชื่อมโยงกับ:  
คำนามเอกพจน์ (1 Item)



**There is a vice...**

## There are

เชื่อมโยงกับ:  
คำนามพหูพจน์ (2+ Items)



**There are three vices...**

# โครงสร้างประโยคบอกเล่าและปฏิเสธ

## บอกเล่า

A

[There]

[is]

[a vice]

[on the workbench.]

B

[There]

[are]

[three vices]

[on the workbench.]

## ปฏิเสธ

C

[There]

[is not (isn't)]

[any milk]

[in the cup of coffee.]

D

[There]

[are not (aren't)]

[any spanners]

[in the storage room.]

# การตั้งคำถามเพื่อตรวจสอบหน้างาน



## ถามแบบเอกพจน์

Q: Is there a vice on the workbench?



A: Yes, there is.



A: No, there is not (isn't).

## ถามแบบพหูพจน์

Q: Are there any files in the storage room?



A: Yes, there are.



A: No, there are not (aren't).

# Site Inspection : ทดสอบหน้างาน

เลือกเติม is/are หรือ isn't/aren't ให้ถูกต้อง

1. There ( \_\_\_\_\_ ) a photo copier in the office.
2. There ( \_\_\_\_\_ ) two batteries in the torch.
3. There ( \_\_\_\_\_ ) any oil in the shop. (Negative hint)
4. There ( \_\_\_\_\_ ) any tools in the toolkit. (Negative hint)



# สรุปชุดเครื่องมือภาษาของคุณ

## หมวดหมู่คำศัพท์ (The Inventory)



## เอกพจน์/พหูพจน์ (The Multiplier)



## ระบุตำแหน่ง (The Locator)



# พร้อมลุยหน้างาน!