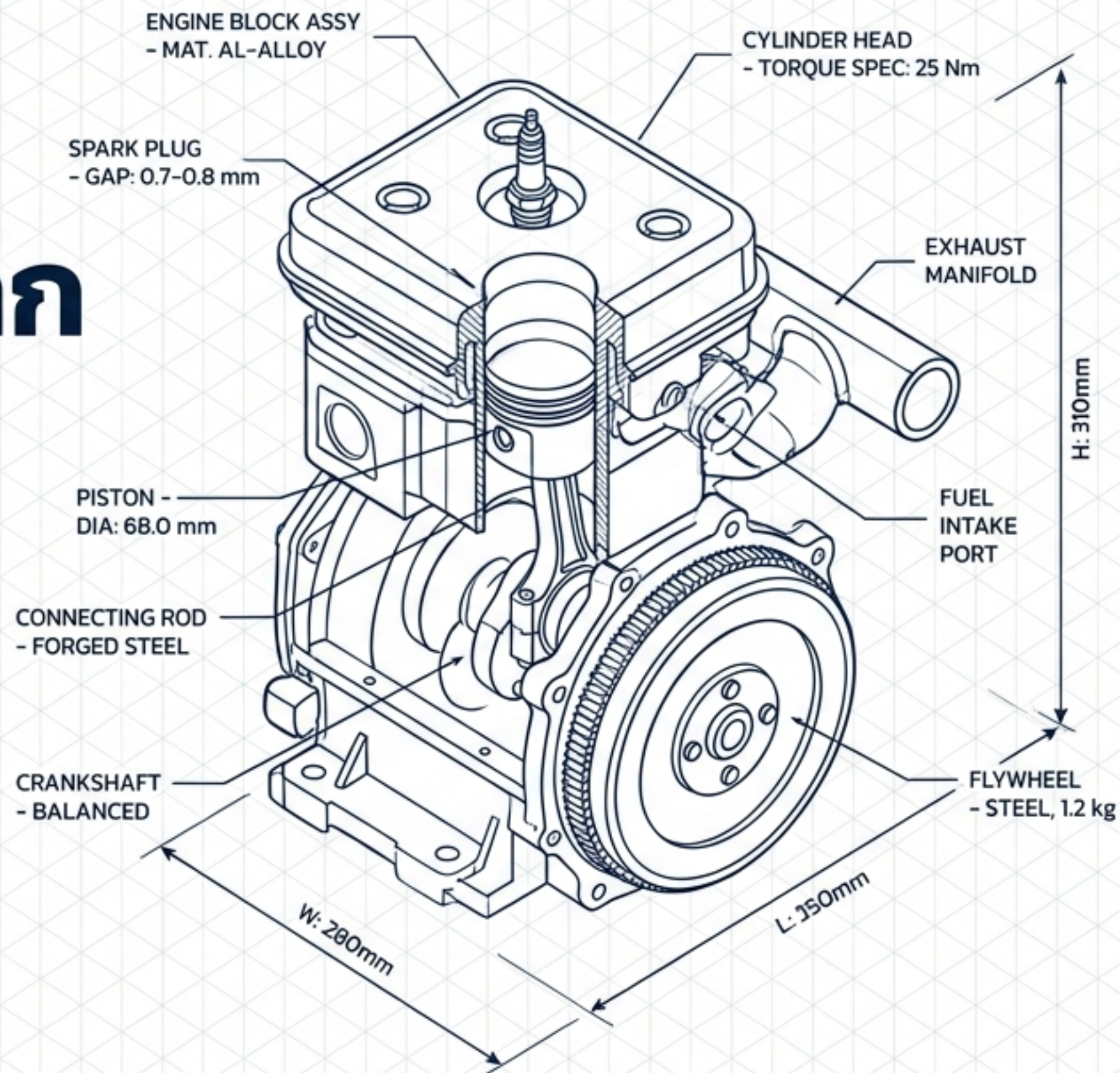


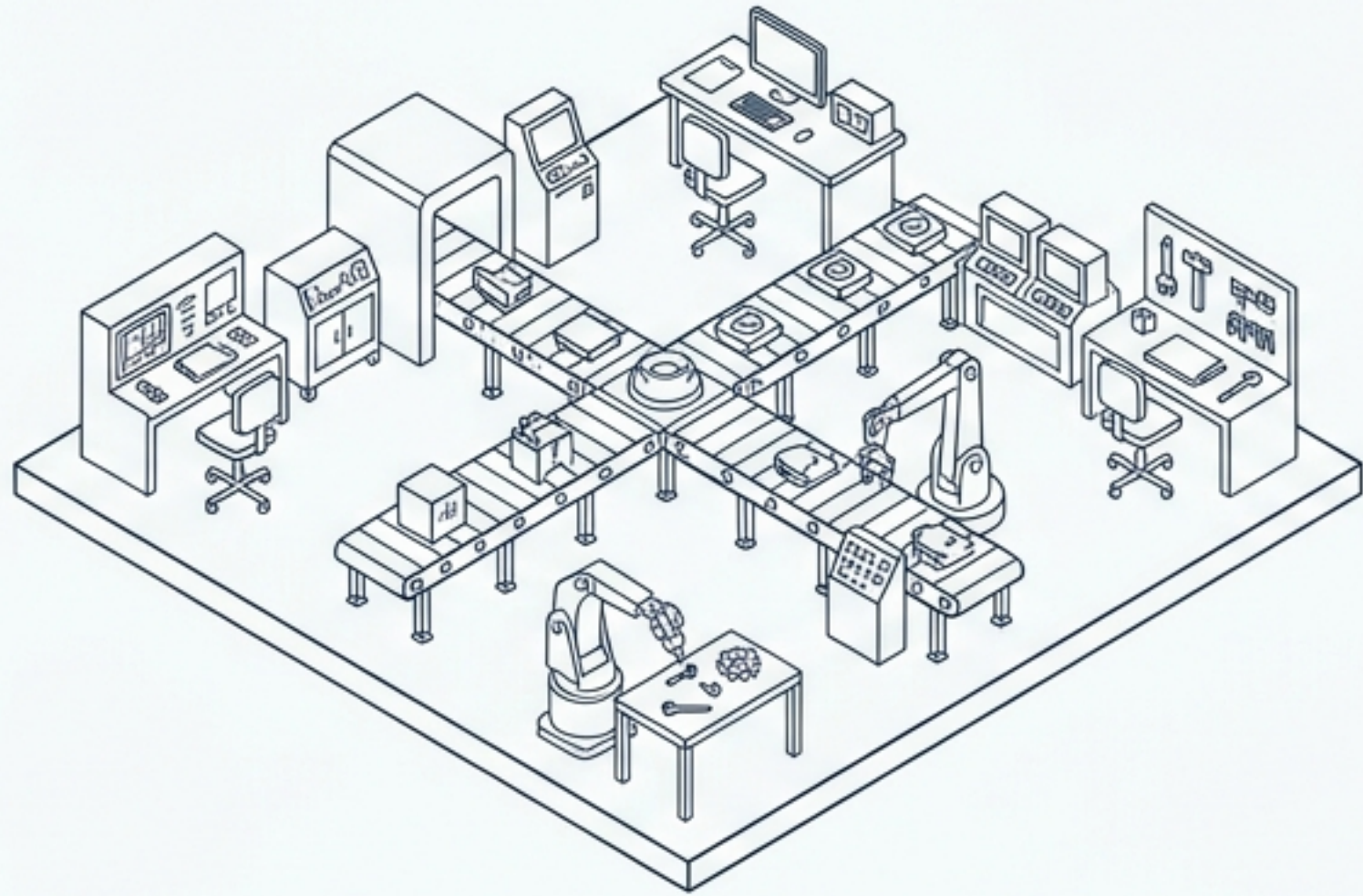
# วิชางานเครื่องยนต์เล็ก

บทเรียนที่ 1: ความปลอดภัยในการทำงาน

ครูผู้สอน  
นายอัศวิน มีเดช



# มาตรฐานอุตสาหกรรมยุคใหม่ และความเป็นจริงของความสูญเสีย



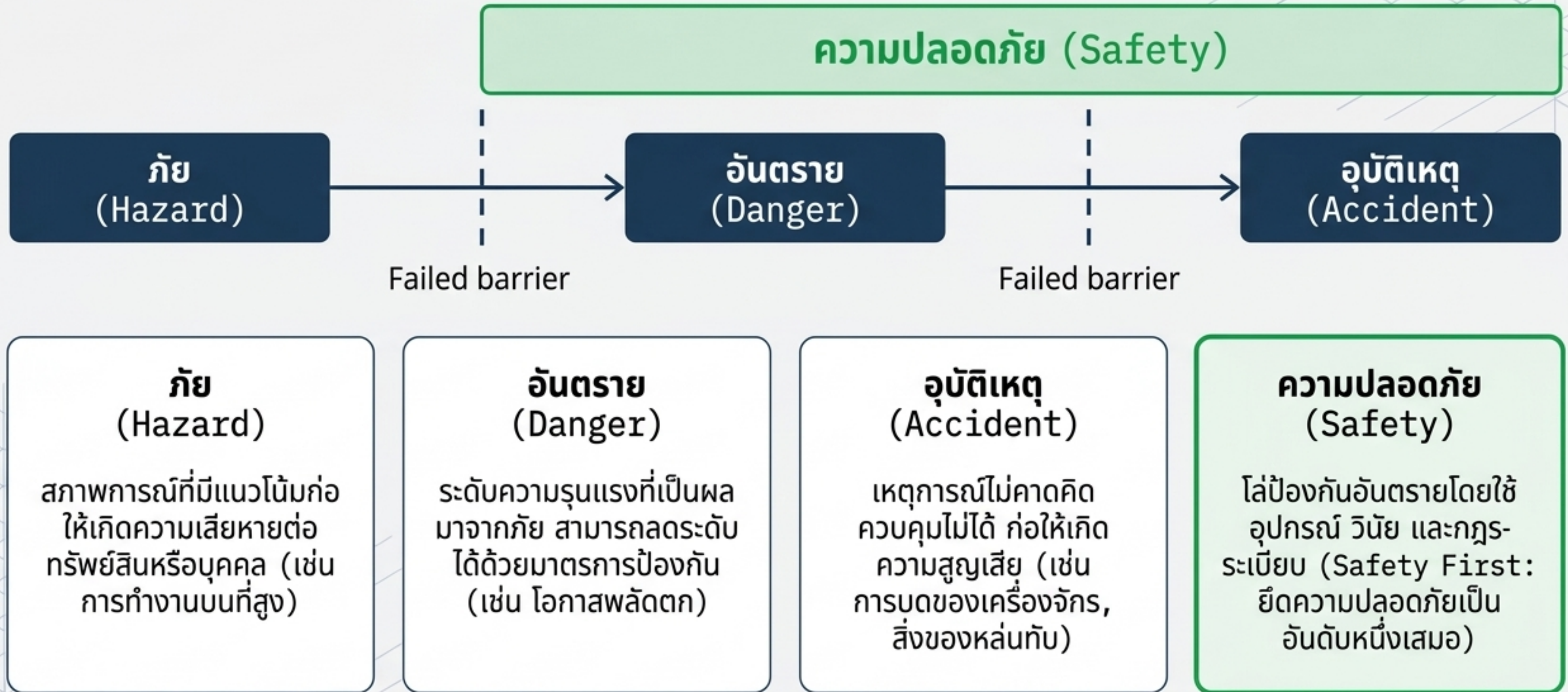
อุตสาหกรรมยุคใหม่ โดยเฉพาะโรงงานขนาดกลางและขนาดเล็ก (SMEs) ต้องปรับตัวเพื่อแข่งขันในตลาดโลก **'ความปลอดภัย'** คือรากฐานของมาตรฐานและคุณภาพ



**80%**

ของอุบัติเหตุเกิดจาก **'ความประมาท'** – การขาดความ **เอาใจใส่**และไม่รอบคอบในขณะที่ทำงานคือจุดอ่อนที่สุดของระบบ

# วิเคราะห์ระดับภัยคุกคาม (Threat Assessment Matrix)

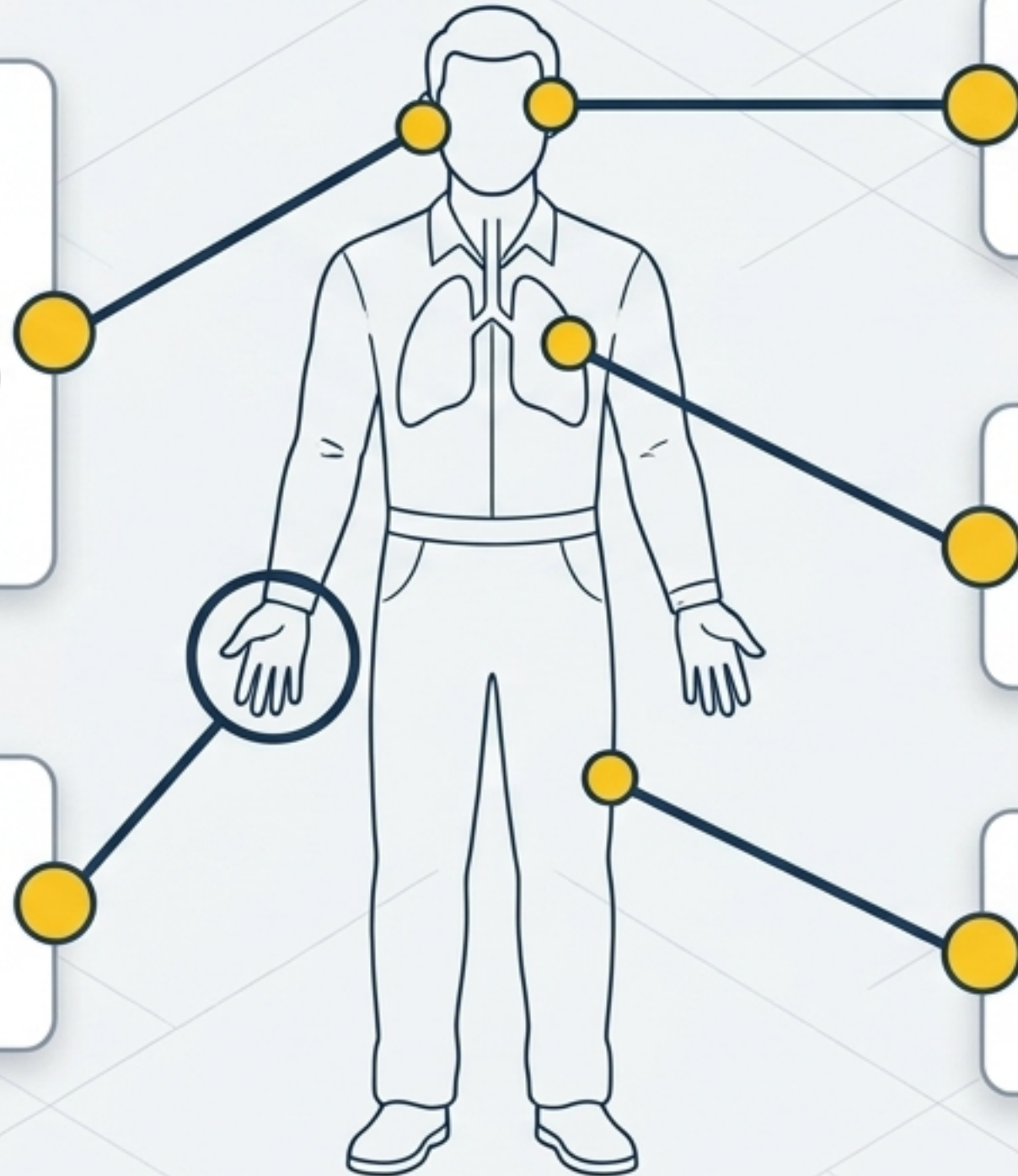


# อันตรายจากสิ่งแวดล้อมรอบตัว (Environmental Hazards)

**เสียงดัง (Noise)**  
- หากเกิน 90 เดซิเบล (ต่อ 8 ชม./วัน) ทำให้หูตึง

**ความกดดันอากาศ (Air Pressure)**  
- ความกดดันสูงทำให้ปวดเยื่อหู  
ฉีกและหูหนวก

**ความสั่นสะเทือน (Vibration)**  
- เนื้อเยื่อ/กระดูกข้อมืออักเสบ  
หรือกล้ามเนื้อมือเป็นอัมพาต



**แสงสว่าง (Light)**  
- แสงจากการเชื่อม/เตาหลอม  
ทำให้ตาฝ้าฟางหรือตาบอด

**สารเคมี ฝุ่น คิว (Chemicals)**  
- เข้าสู่ร่างกาย 3 ทาง: หายใจ,  
ดูดซึมทางผิวหนัง, รับประทาน

**ความร้อน (Heat)**  
- ทำให้อ่อนเพลีย หน้ามืด  
หรือเป็นลมหมดสติ

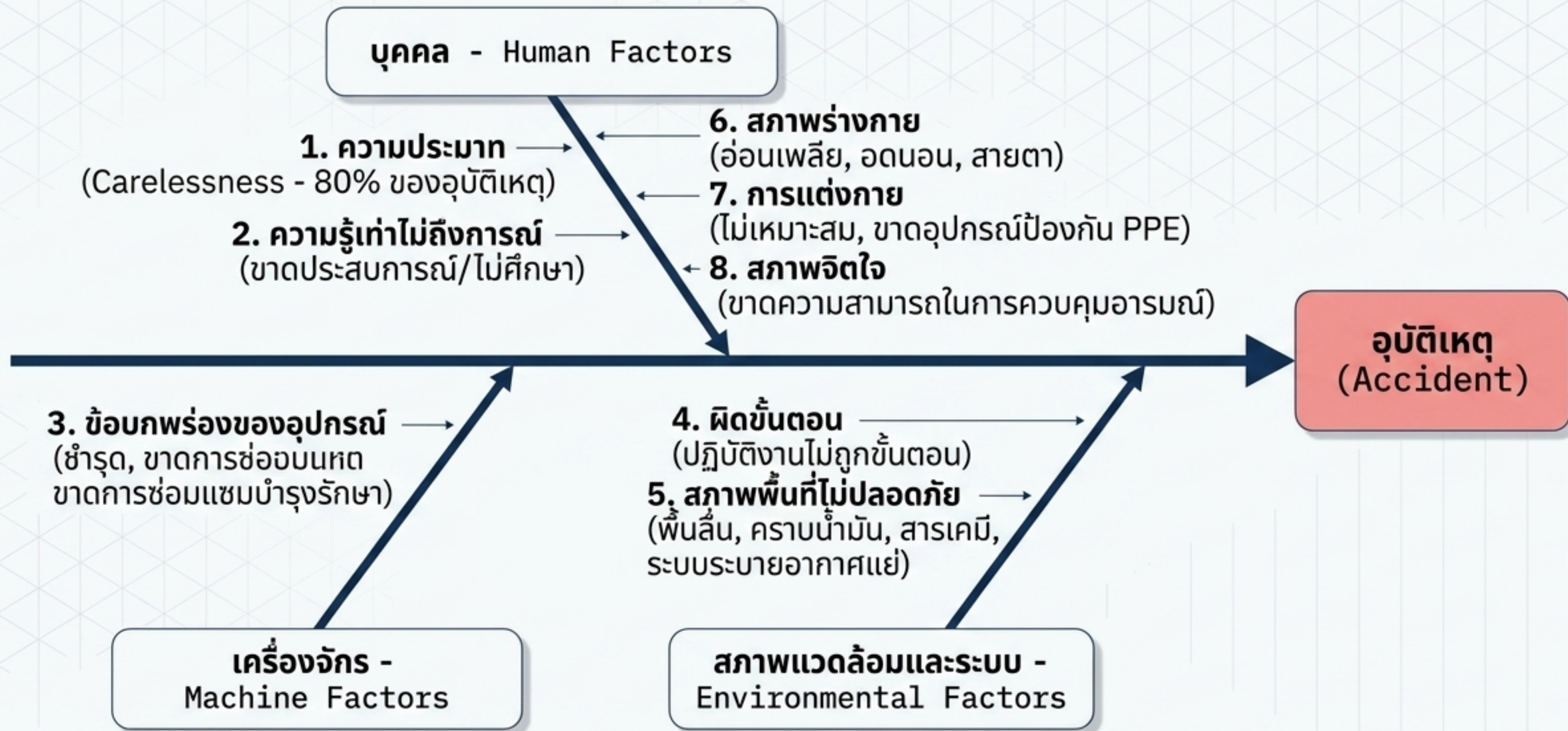
# ภูเขาน้ำแข็งแห่งความสูญเสีย (The True Cost of Accidents)

**ความสูญเสียทางตรง (Direct Loss) -**  
ค่าใช้จ่ายที่เห็นชัดเจน: ค่ารักษาพยาบาล,  
ค่าทดแทน, ค่าทำขวัญ, ค่าทำศพ,  
ค่าประกันชีวิต

**ความสูญเสียทางอ้อม (Indirect Loss) - ภาระที่ซ่อนเร้น:**  
ภาระที่ซ่อนเร้น:

- การสูญเสียเวลาการทำงาน
- ค่าซ่อมแซมเครื่องจักรและอุปกรณ์
- เสียชื่อเสียงและภาพลักษณ์ของโรงงาน
- วัตถุดิบ/สินค้าพังเสียหายกลายเป็นขยะ
- ผลผลิตลดลง กระบวนการผลิตหยุดชะงัก
- สูญเสียโอกาสในการทำกำไร
- ใส่หุ้ย (Overhead Cost) ที่ยังต้องจ่ายตามปกติ (ค่าเช่า, น้ำ, ไฟ)

# กายวิภาคของความล้มเหลว: 8 สาเหตุหลักของอุบัติเหตุ



# ระบบเครื่องหมายสื่อสารความปลอดภัย (Safety Signage System)



**เครื่องหมายแสดงสถานะ  
ปลอดภัย (Safe)**  
ชี้แจงอุปกรณ์หรือสถานที่  
ที่ปลอดภัย

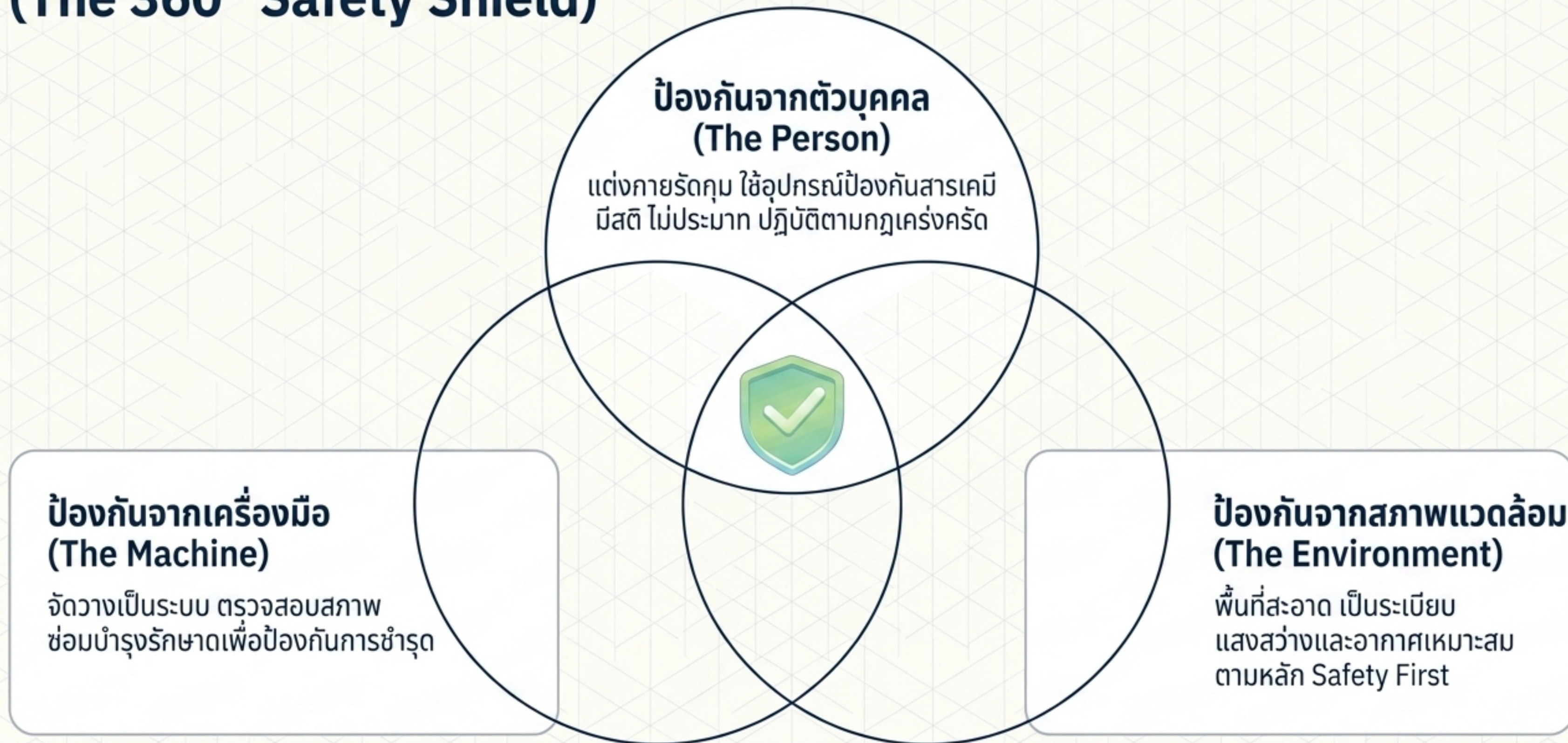


**เครื่องหมายเตือนอันตราย  
(Warning)**  
ระวังภัยจากเครื่องจักรหรือ  
สภาพแวดล้อม

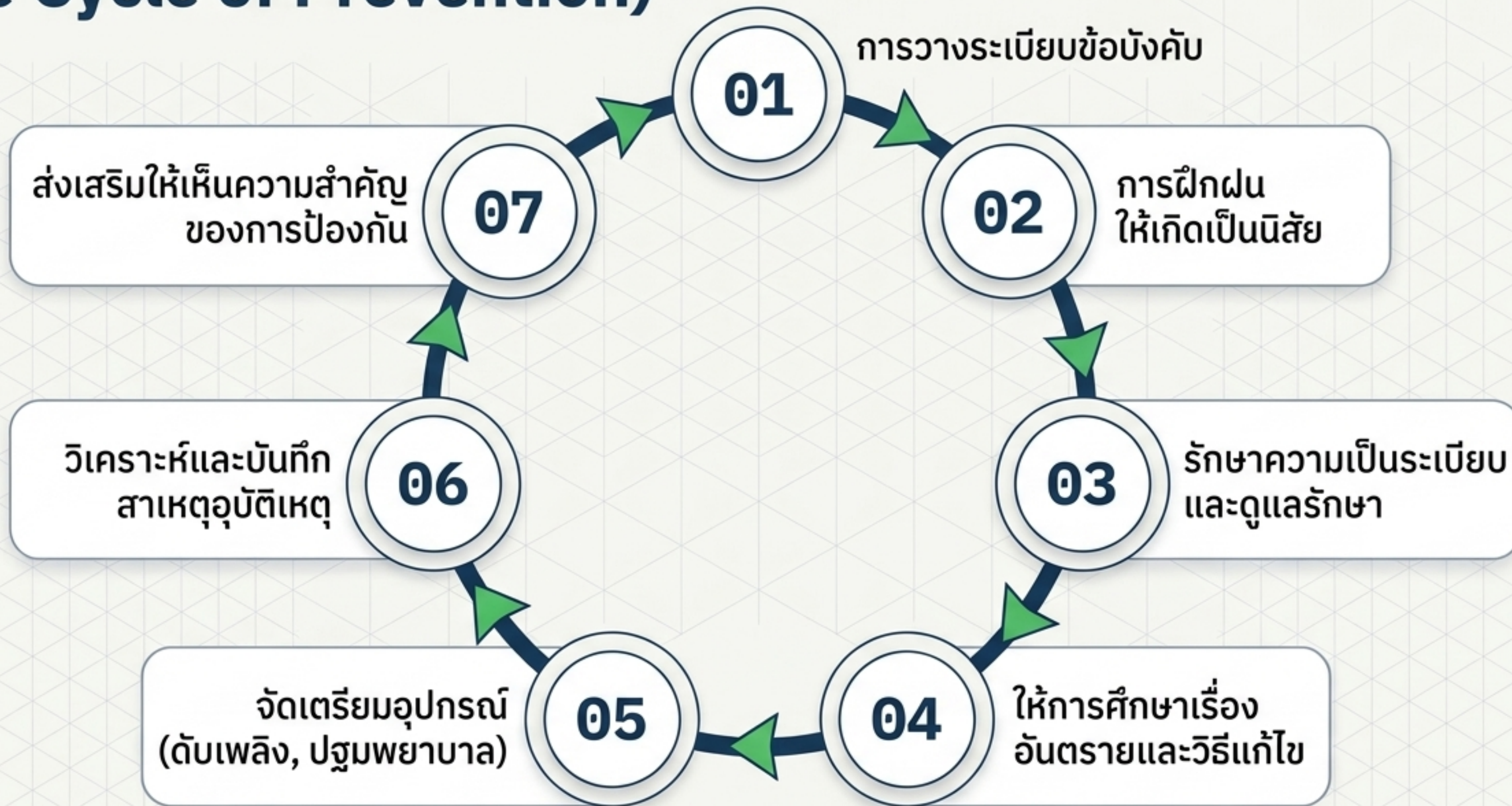


**เครื่องหมายห้าม  
(Prohibition)**  
กฏข้อบังคับเด็ดขาดเพื่อ  
ป้องกันอันตรายร้ายแรง

# การสังเคราะห์: 3 เสาหลักแห่งความปลอดภัย (The 360° Safety Shield)



# วงจรการป้องกันและควบคุม (The Cycle of Prevention)



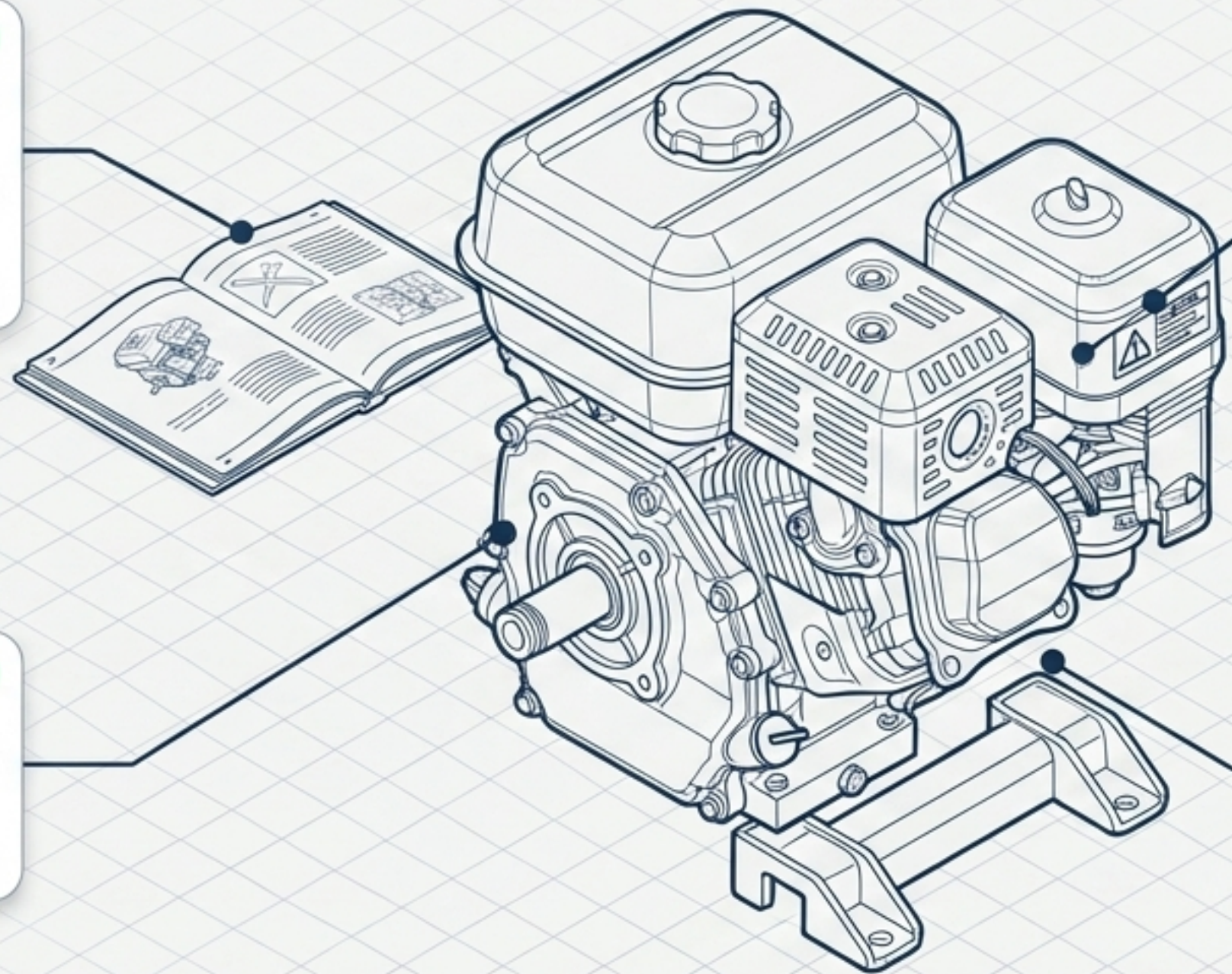
# กฎเหล็ก 10 ประการ: การเตรียมพร้อมและติดตั้ง (Rules 01-05)

**01-02. อ่านและทำความเข้าใจ**  
- ศึกษาคู่มือการใช้งานของ  
เครื่องยนต์แต่ละประเภทและทำ  
ความเข้าใจแนวทางปฏิบัติให้ดี

**03. ตรวจสอบด้วยสายตา**  
- หาคความผิดปกติและซ่อมแซม  
ให้สมบูรณ์ก่อนสตาร์ท

**04. ดูแลงลางความปลอดภัย**  
- เปลี่ยนลางแสดงความ  
ปลอดภัยทันทีเมื่อชำรุดหรือ  
อ่านไม่ออก

**05. ถอดประกอบตามคู่มือ**  
- การติดตั้งและการถอดประกอบ  
ต้องทำตามคำแนะนำในคู่มือเท่านั้น



# กฎเหล็ก 10 ประการ: การปฏิบัติงานและการจัดเก็บ (Rules 06-10)

## 06. ระวังเครื่องแต่งกาย <sup>1</sup>

- ห้ามสวมเสื้อผ้ารุ่มร่ามเมื่อต้องอยู่ใกล้หรือใช้งานเครื่องยนต์

## 07. ห้ามดัดแปลง <sup>2</sup>

- ไม่ต่อเติมหรือดัดแปลงเพราะจะส่งผลร้ายแรงต่อการทำงาน

## 08. ห้ามซ่อมขณะเครื่องทำงาน <sup>3</sup>

- งดการซ่อมบำรุงใดๆ ในขณะที่เครื่องยนต์ยังสตาร์ทติดอยู่เด็ดขาด

## 09-10. พื้นที่ปฏิบัติงานต้องราบเรียบ <sup>4</sup>

- จัดเก็บเครื่องยนต์บนพื้นที่ราบเรียบ โดยเฉพาะการถอดเครื่องยนต์ดีเซลออกจากอุปกรณ์พ่วง ต้องมั่นใจว่าพื้นแข็งและเรียบสนิท

